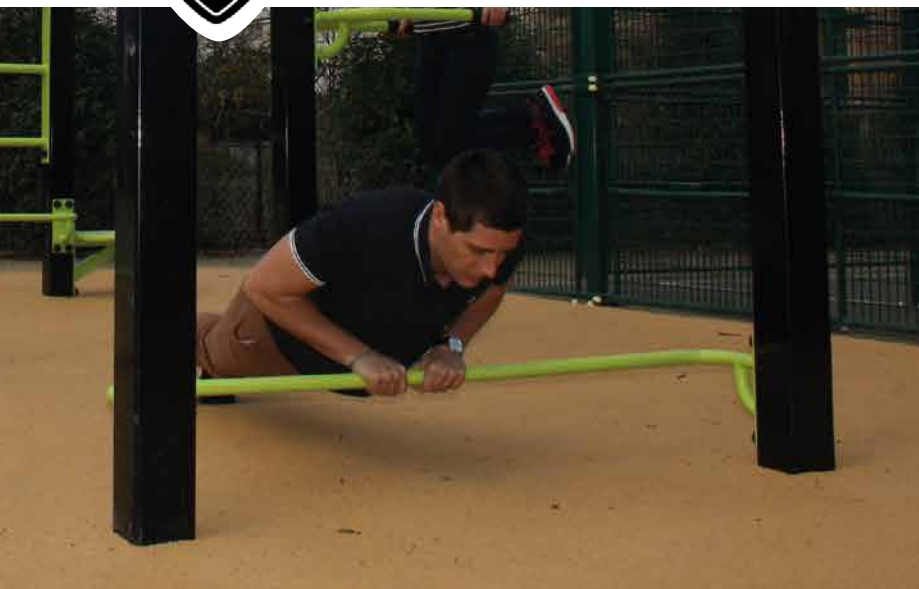


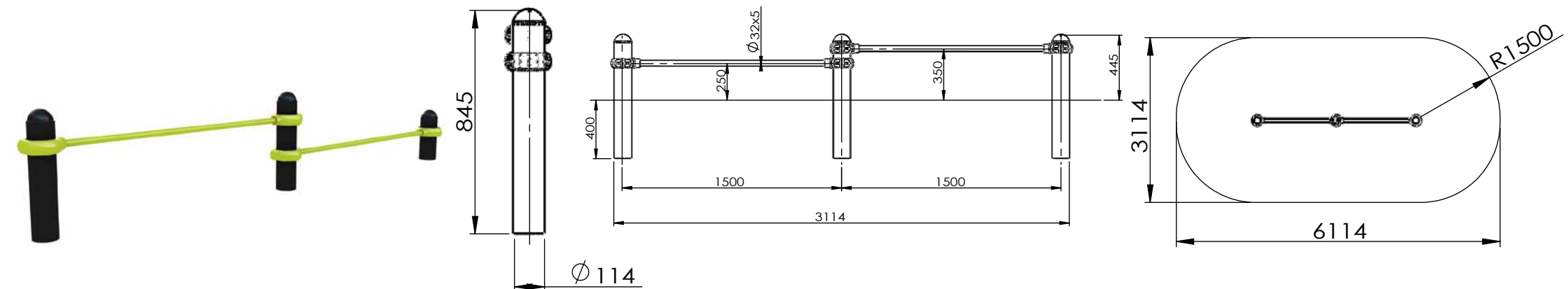


DAMA Pro

Barres de pompes



- Appareil en acier galvanisé thermolaqué.
- Barres de préhension: Diamètre 32mm épaisseur de l'acier 5mm.
- Montant vertical : Diamètre 114mm, épaisseur de l'acier 3mm.



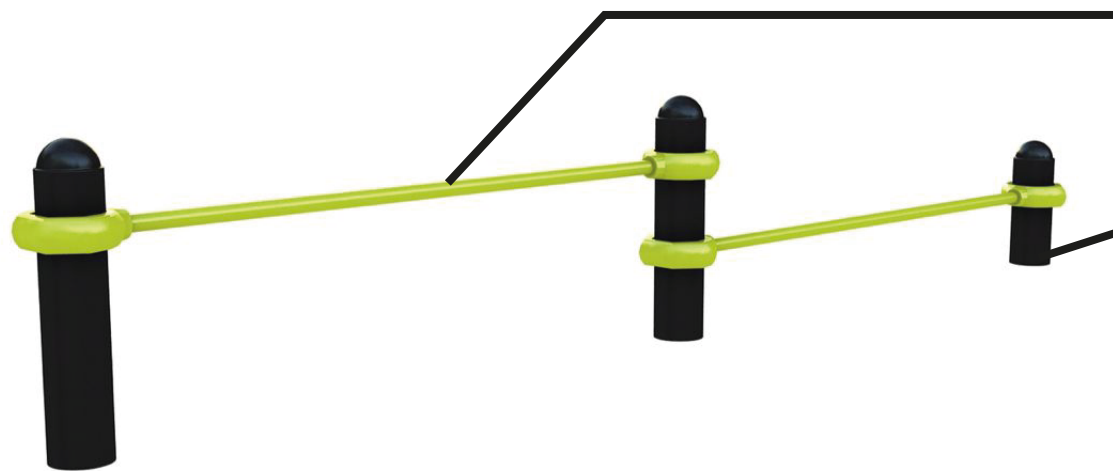
DamaStreetWorkout



www.damapro.fr



Technique



Barre fixe de préhension Diamètre 32mm épaisseur 5mm.

Montants en 114mm de diamètre et 3mm d'épaisseur. Scellement direct, assemblage très rapide.

Plaque signalétique légale en inox, rivetée sur la potence.



VUE ÉCLATÉE DE LA BAGUE DAMA PRO

Systeme unique
breveté DAMA Pro,
Résistance à l'arrachement
avec une charge de 870 kilos.

