



- Hauteur de chute libre: 40cm
- Aucune exigences relatives à la finition du sol sous le module :

Béton, enrobé et stabilisé	Terreau naturel	Sol engazoné	Copeaux de bois*	Gravier*	Sable*	Sol souple*	Dalle amortissante*	Gazon synthétique*
✓	✓	✓	✓	✓	✓	✓	✓	✓

* Selon la norme EN 16630.

- Age minimum: 14 ans
- Taille minimum: 1.40m

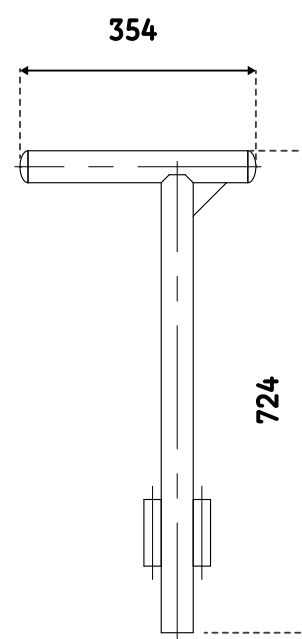
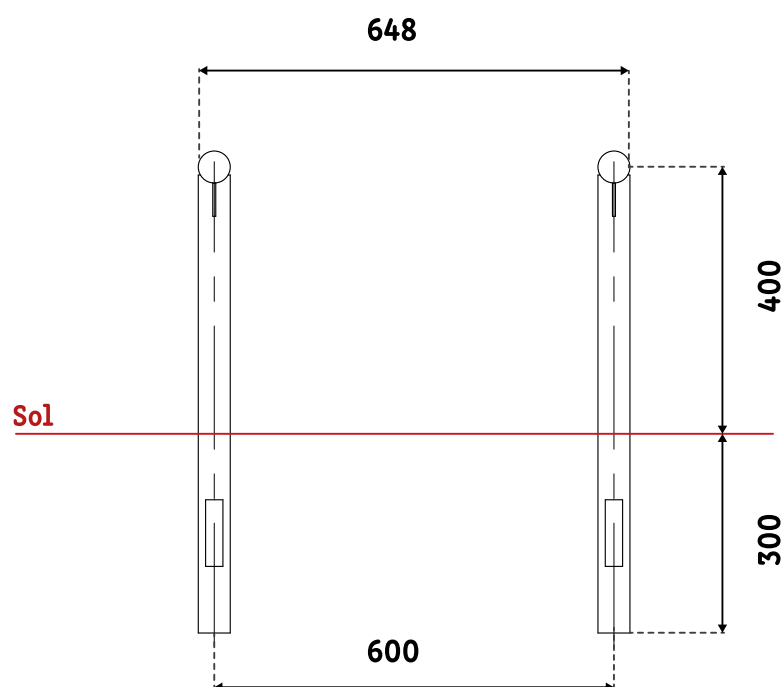
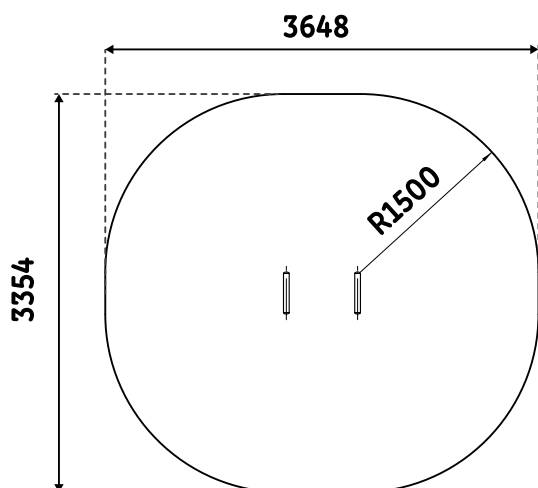
SURFACE UTILE : 12 M2 + DIMENSIONS

AVEC ZONE D'IMPACT COMPRISE NORME EN16630

INVENTAIRE

2

Arçons



MATÉRIEL NÉCESSAIRE



Petite pelleteuse ou pelle



Pioche



Niveau



Cordeau



Clé 5 pans fournie



Étais, madrier...



1 à 2

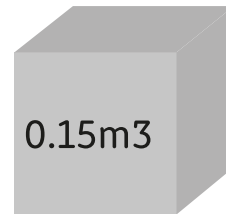


1 élément de mesure



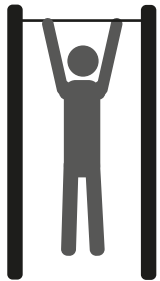
Bétonnière ou toupie

► Dosage béton: 350kg/m³

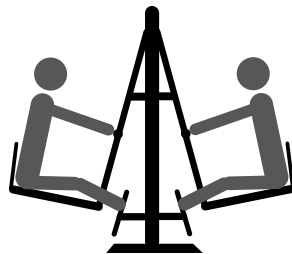


Volume de
béton utile

SURFACE LIBRE



Minimum 1.50m



Minimum 1.50m



Tout obstacle
(trottoir, trou, pierre...)

Espace minimum requis entre chaque appareil et/ou obstacle selon norme EN16630.

ATTENTION: Le non respect des consignes d'installations et d'entretien des machines DAMA Pro entraîne la perte des garanties liées à celles-ci.

Par ailleurs, la réglementation impose au gestionnaire des équipements :

- d'interdire l'accès aux équipements tant que leur installation n'est pas définitive et sécurisée ainsi qu'en cas de maintenance ou de défaut constaté.

- de s'assurer du bon fonctionnement et de la stabilité des appareils par des vérifications à intervalles réguliers comme définies dans notre fiche de contrôle.

Les dimensions sont données à titre indicatif uniquement et peuvent être amenées à changer. Il convient d'attendre de recevoir votre appareil avant de réaliser votre plan d'implantation.

PLAN DE FONDATIONS (MODÈLE STANDARD : À SCELLER)

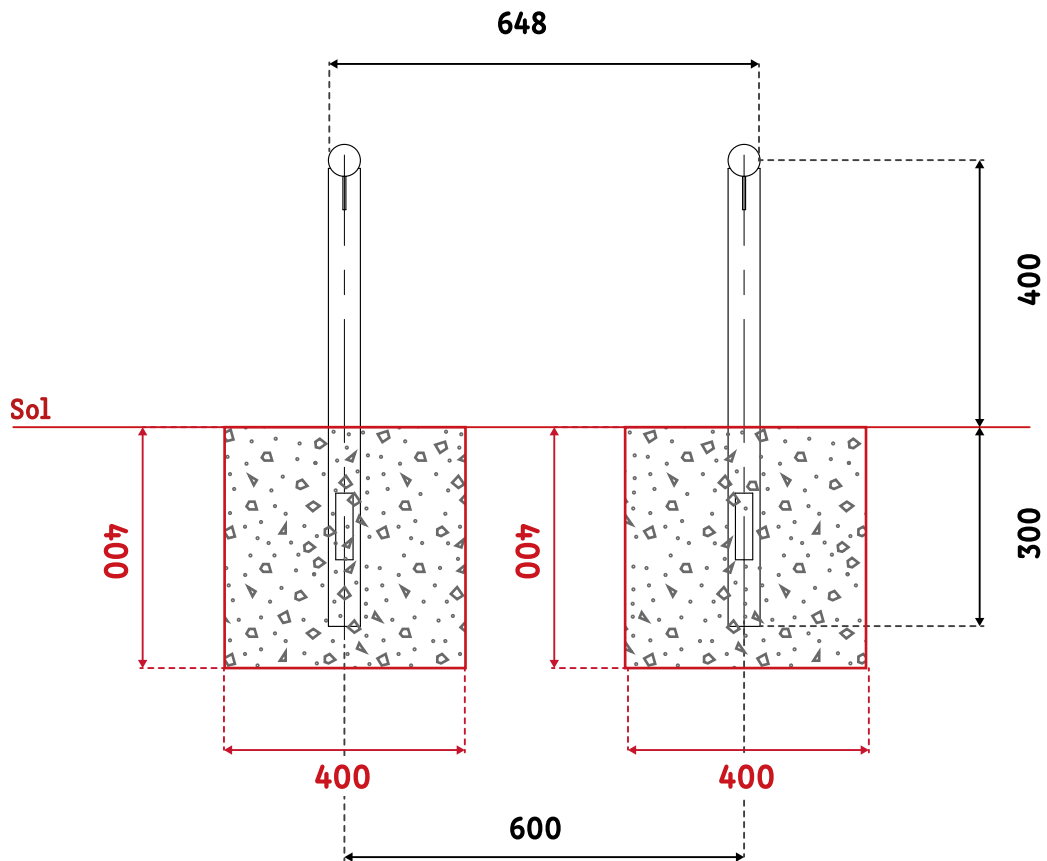
Nature du sol :

Les machines de sport DAMA PRO doivent être implantées sur un terrain plat et stable.
Pour la finition de sol, se référer à la norme EN 16630 : 2015

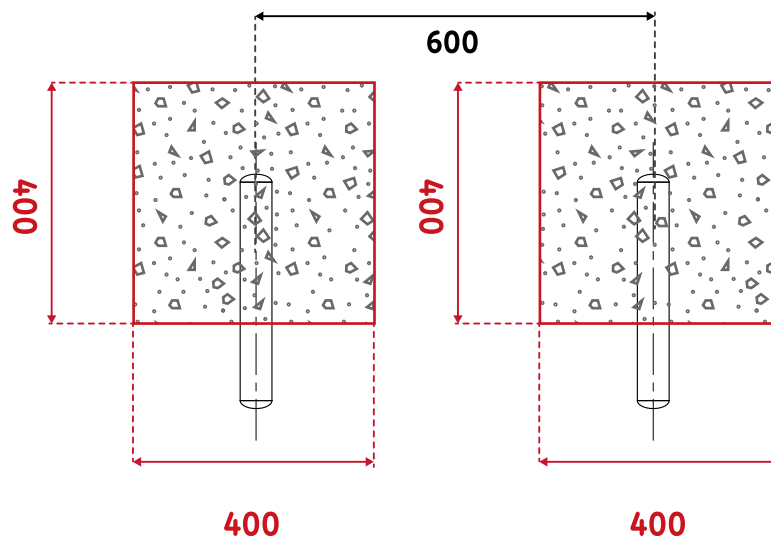


: BLOC BÉTON

VUE LATÉRALE



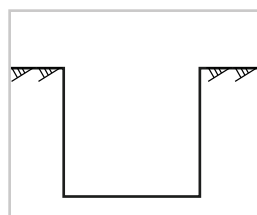
VUE DESSUS



FONDACTIONS (MODÈLE STANDARD : À SCELLER)

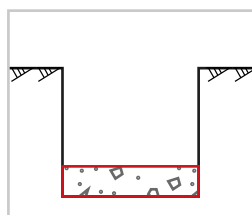


: Béton 350Kg/m³



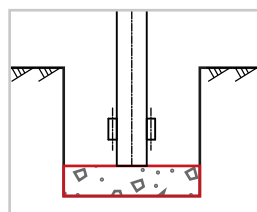
Phase 1

Creusez les trous des poteaux selon la nature du sol. Pour un sol terreux classique, les dimensions indiquées sur le plan sont suffisantes.



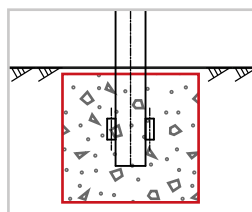
Phase 2

Coulez du béton dosé à 350 kilos sur 10cm de hauteur pour solidifier le fond. Pour une finition plus soignée, coffrez à l'aide de planches le pourtour du trou.



Phase 3

Placez les mats un par un dans les trous tout en les assemblant entre-eux.



Phase 4

Coulez le béton dosé à 350 kilos jusqu'au niveau 0 ou -5cm pour éviter que les plots béton soient apparents.

FONDATION SUR PLATINE (OPTION)

Si vous souhaitez opter pour une fixation sur platine sur dalle béton existante, les montants et les méthodes d'installations seront différents. Attention, il est essentiel pour cela de bien le préciser avant toute commande de matériel.

La dalle béton doit être en bon état, lisse, armée, d'au moins 12 cm d'épaisseur minimum et couvrir toute la zone d'impact de la structure (voir page1).

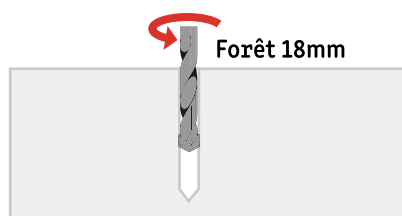
Le béton doit être dosé à 350KG/M³, la surface doit être plane pour accueillir la platine et les goujons à expansion.

En tout état de cause, FREETNESS ne peut être tenu responsable d'un problème lié au support existant et il convient à l'exploitant de s'assurer de la possibilité d'utiliser une dalle béton déjà existante.

En fonction des appareils et des contraintes du site, les chevilles peuvent être fournies par FREETNESS ou peuvent être à la charge de l'acquéreur / poseur (scellement chimique par exemple).

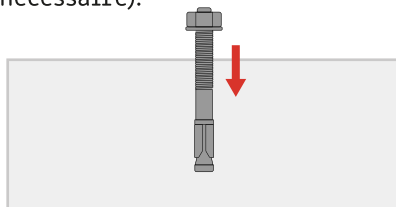
Phase 1

Percer la dalle avec un forêt béton de diamètre 18mm sur 10,5cm de profondeur.



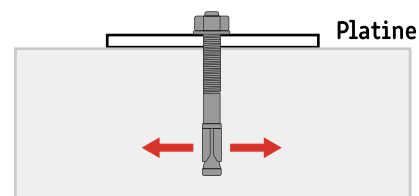
Phase 2

Insérer la cheville à expansion dans le trou en laissant suffisamment d'espace sur le filetage pour l'espace de la platine (mesurer avant si nécessaire).



Phase 3

Retirer l'écrou et la rondelle. Placer la platine de l'appareil et serrer suffisamment l'écrou. **Chaque montant nécessite 4 chevilles.**



ENTRETIEN STRUCTURE



NETTOYAGE

Pour nettoyer vos machines, ne pas utiliser de produits de nettoyage autre que de l'**eau savonneuse**.

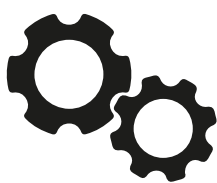


USAGE

L'utilisation des équipements est sous l'entière responsabilité des praticants, il est donc indispensable que le panneau, comportant les mises en garde et consignes à respecter fixé sur chaque machine, soit parfaitement lisible par l'utilisateur.

Rappel : Les équipements sont accessibles à tous dès 1m40.

Les machines doivent être utilisées exclusivement selon les mouvements pour lesquelles elles sont conçues (comme affiché sur les panneaux). Toute autre utilisation détournée de la machine est proscrite et entraînerait l'annulation des garanties.



RODAGE

Durant les premières semaines d'utilisation vérifiez régulièrement les différents serrages de l'appareil.



CONTRÔLE

Utilisez la **grille de contrôle** (Page 6) fournie avec chaque appareil pour assurer un bon suivi et une réactivité optimale en cas d'anomalie.



PIÈCES DE RECHANGE

Toutes les pièces de rechange doivent être conformes aux spécifications du fabricant.



ORIFICE DE DRAINAGE

Le cas échéant, vérifiez fréquemment que les orifices de drainage restent libres de toute obstruction.

GRILLE DE CONTRÔLE

ARÇONS

Nom du contrôleur		date :		date :		date :		date :		date :	
Fréquence	Points de contrôle	✓	✗	✓	✗	✓	✗	✓	✗	✓	✗
Hebdomadaire	Contrôle visuel structure										
	Propreté de l'aire de sécurité										
	Examen visuel de la surface										
	Vandalisme										
Trimestrielle (reprendre les points de contrôle hebdomadaires)	Stabilité du module										
	Fondation										
	Pièces manquantes										
	Pièces cassées										
	Usure des panneaux d'informations										
	Moisissure										
	Fondations										
	Arrêtes vives										
	Fissures, fentes										
	Prise de Jeu										
Visserie cache écrou											
Annuelle (reprendre tous les points de contrôle)	Corrosion										
	État des roulements										
	Sûreté de l'ensemble										
Remarques											