

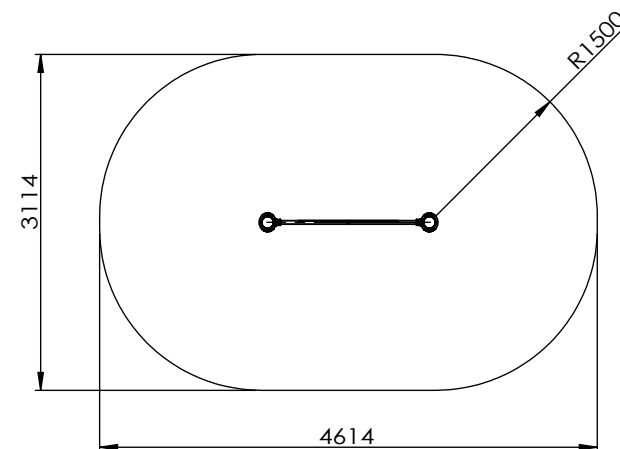
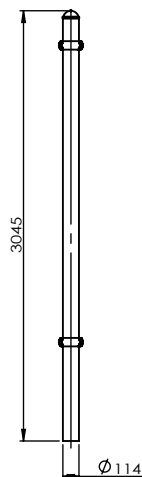
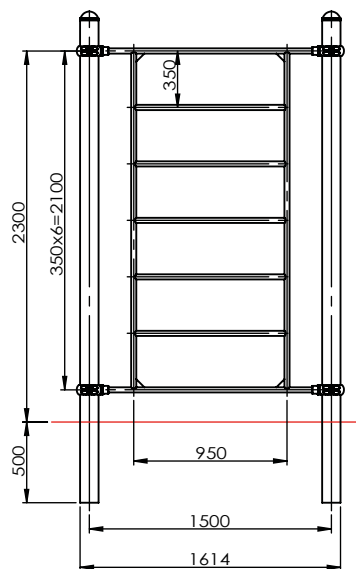


# DAMA Pro

## Espalier



- Appareil en acier galvanisé thermolaqué.
- Système d'attache permettant de modifier la hauteur des barres horizontales.
- Barres de préhension: Diamètre 32mm épaisseur de l'acier 5mm.
- Montant vertical : Diamètre 114mm, épaisseur de l'acier 3mm.



DamaStreetWorkout



www.damapro.fr



# Technique



Assemblage par colliers. Permet l'ajustement de la hauteur selon les besoins.

Barre fixe de préhension Diamètre 32mm épaisseur 5mm.

Montants en 114mm de diamètre et 3mm d'épaisseur. Scellement direct, assemblage très rapide.

Plaque signalétique légale en inox, rivetée sur la potence.



## VUE ÉCLATÉE DE LA BAGUE DAMA PRO

Système unique breveté DAMA Pro, Résistance à l'arrachement avec une charge de 870 kilos.

