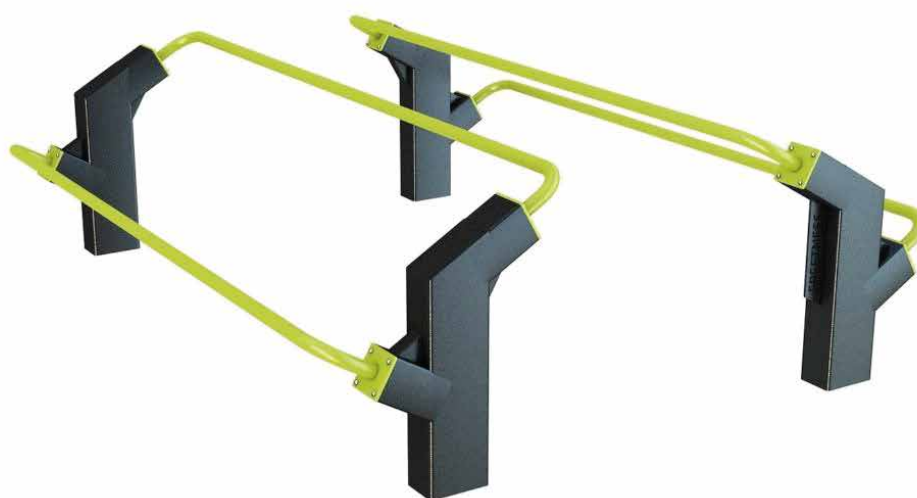


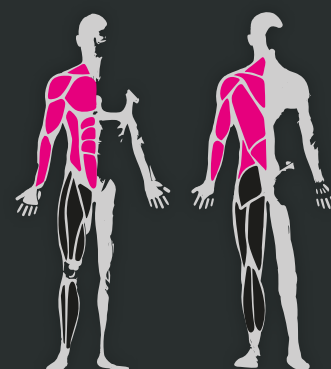
FITNESS	PISTON	LEST	CHARGEUR	R-PRO	INOX	STREET WORKOUT
STATION COMBO	PARCOURS SANTÉ	COMBATTANT	PLATEAU NINJA	FIGHT CLUB	SENIOR	MOBILIER

DIPS POMPES



CONÇU POUR LE STREETWORKOUT !

Les agrès de la gamme DAMA Pro sont conçus spécifiquement pour la pratique du streetworkout.
Reconnue par les pratiquants et utilisée dans les compétitions en France, la marque DAMA Pro est fortement implantée sur le territoire National !



DIMENSIONS



MARQUE DÉDIÉE



10 ANS

GARANTIE*

STREETWORKOUT

DÉCOUVREZ L'UNIVERS DU STREET WORKOUT VIA L'APPLICATION FREETNESS

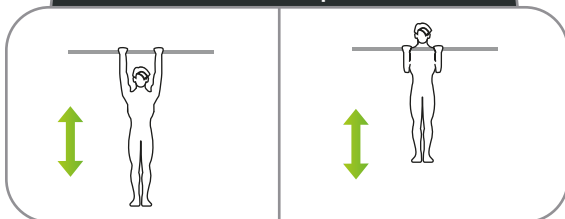
APPLICATION FREETNESS

COACHING
PERSONNALISÉ

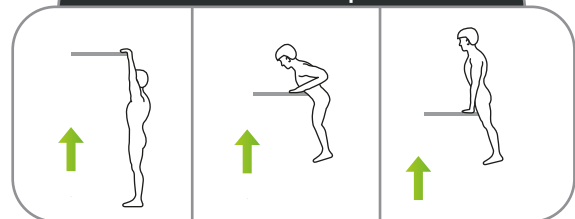


UNE MULTITUDE D'EXERCICES POSSIBLES DONT :

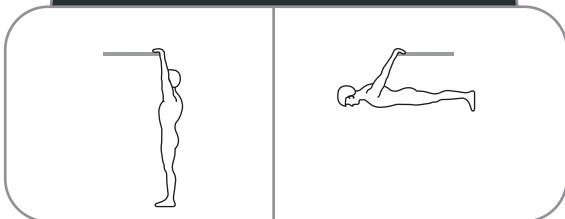
chin up



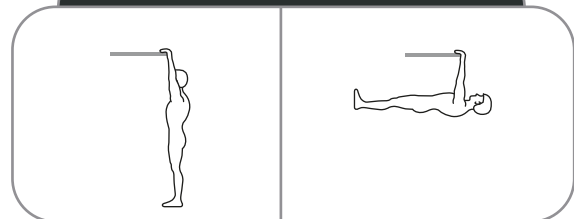
muscle up



back lever hold



front lever hold





LES COMPOSANTS

- 1** Structure en acier galvanisé thermolaqué.
- 2** Tubes diamètre 32mm.
- 3** Plan d'entraînement en inox, riveté sur la potence.
- 4** Montants XXL rectangulaire de 3mm d'épaisseur.

Sur quel type de sol pouvons-nous poser l'équipement ?

Béton, enrobé et stabilisé
✓

Terreau naturel
✓

Sol engazoné
✓

Copeaux de bois*
✓

Gravier*
✓

Sable*
✓

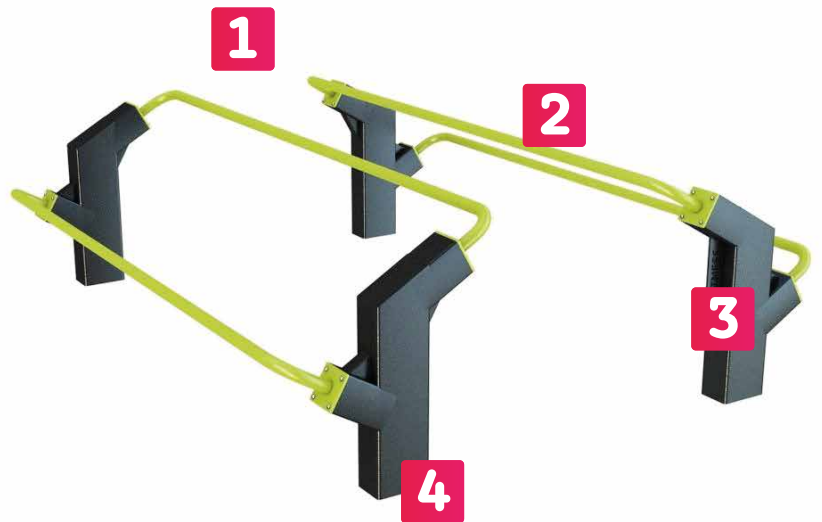
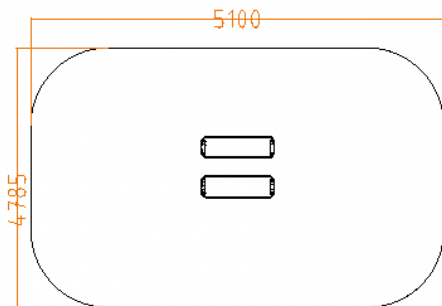
Sol souple*
✓

Dalle amortissante*
✓

Gazon synthétique*
✓

* Selon la norme EN 16630.

ZONE D'IMPACT



FONDATION CHEVILLAGE

Sur poteaux platines



FONDATION SCÈLLEMENT

Direct noyé dans un plot de béton (en option)

